

Domino Pig Sort – Beispiel einer Großbucht

In dem gezeigten Beispiel ist die große Bucht wie ein Multifunktionsstall eingerichtet, in dem die Bucht gleichzeitig als Auslieferungsbereich dient.

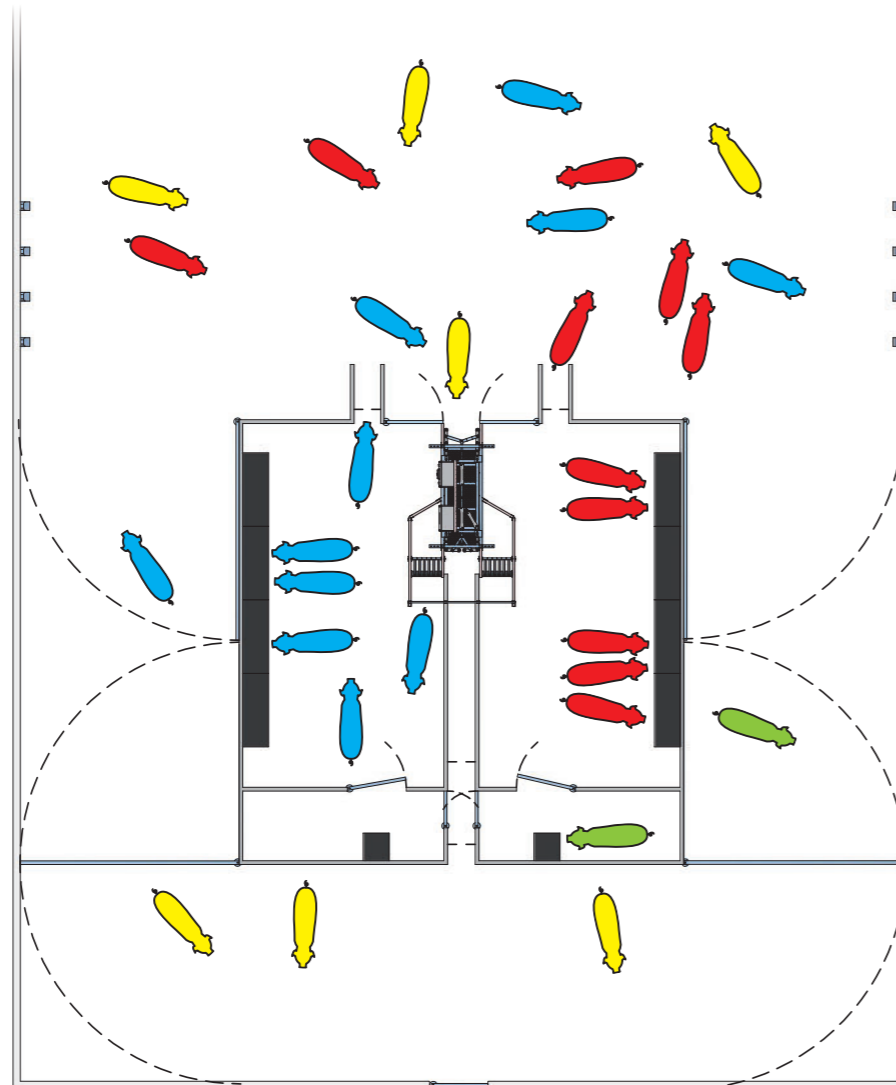
Die Zeichnung beschreibt einen Fressbereich mit Pflegebuchten, dieser Bereich ist so in der Bucht angeordnet, dass auf allen Seiten eine Passage von ca. 2-3 m gewährleistet ist. Der Fressbereich wird in dem Teil des Stalls eingerichtet, in dem sich der Ausgang/die Tür für die Auslieferung der Schweine befindet. Laut Zeichnung sind die Türen seitlich des Fressbereichs angebracht. Im Alltag sind sie so (nach innen) geöffnet, dass die Schweine sich in der gesamten großen Bucht bewegen können.

Nähert sich der Auslieferungszeitpunkt und somit der Zeitpunkt, an dem die Schweine sortiert werden müssen, werden die Türen, die den Bereich für die aussortierten Schweine abgrenzen, geschlossen. Die Türen werden so geschlossen, dass sie einen geschlossenen Bereich um den mittleren Sortierausgang bilden.



Dies muss unmittelbar vor Beginn des Aussortierens geschehen. Der Zeitpunkt für das Aussortieren wird über den Computer bestimmt. Die Aussortierung dauert 12-16 Stunden.

Nach dem Abtransport der aussortierten Schweine werden die Türen wieder geöffnet und den übrigen Schweinen steht erneut die gesamte große Bucht zur Verfügung.

Um eine große Futteraufnahme über kurze Zeit zu gewährleisten, empfiehlt sich der Einsatz von Fut-



 = 50% kleinste
 = 50% größte

 = Abholbereit
 = Tiere mit Farbmarkierung für Entlastungsbucht

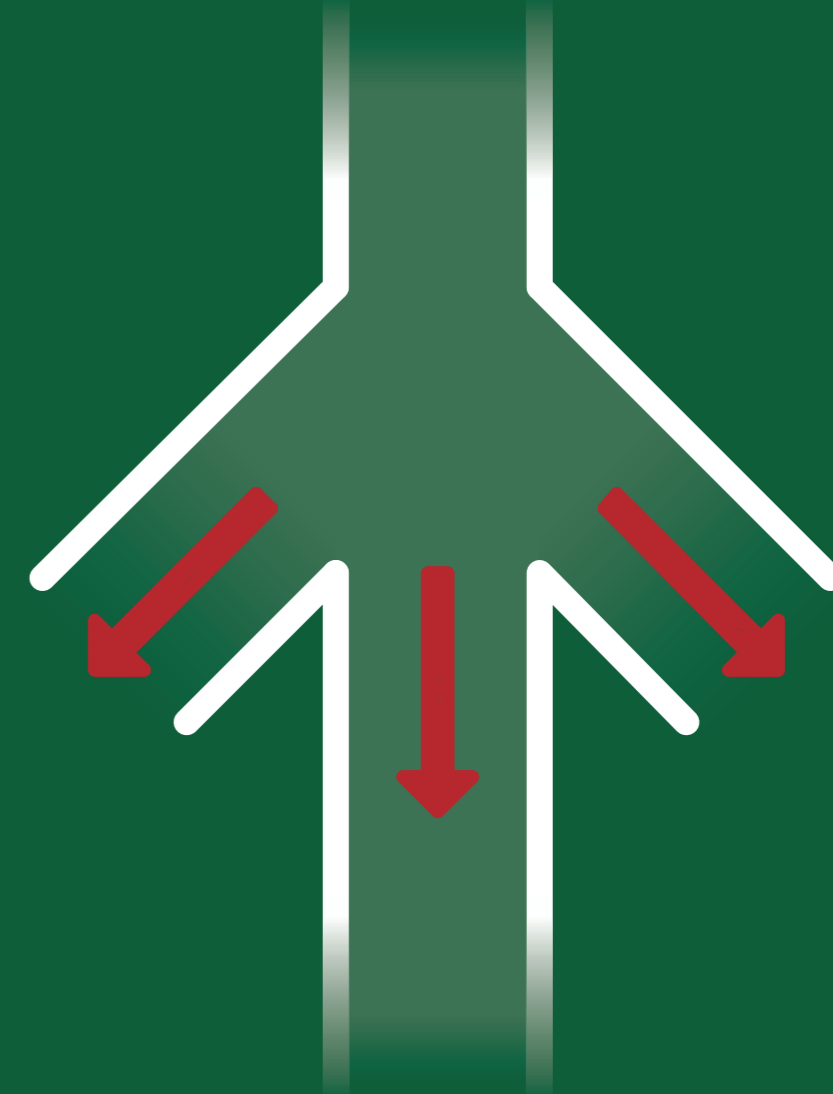
terautomaten mit Kopftrennung und Wasser. Mit dieser Lösung werden ruhige Tiere und niedrigen Futterschwund erzielt. Die Automaten an den Wänden aufstellen, wodurch die Fressfläche geräumiger wird: Die Tiere erkennen schnell einen unbesetzten Fressplatz, Stau wird an den

Automaten vermieden. Domino Pig Sort eignet sich gleichermaßen für die Nachrüstung in vorhandenen Stallssystemen wie für die Einrichtung von neuen Ställen. Domino empfiehlt 400-450 Tiere pro Waage.

www.hr-offset.dk - 02.2015

DOMINO Pig Sort

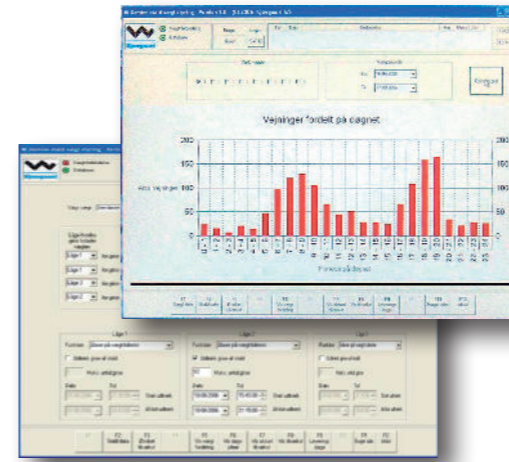
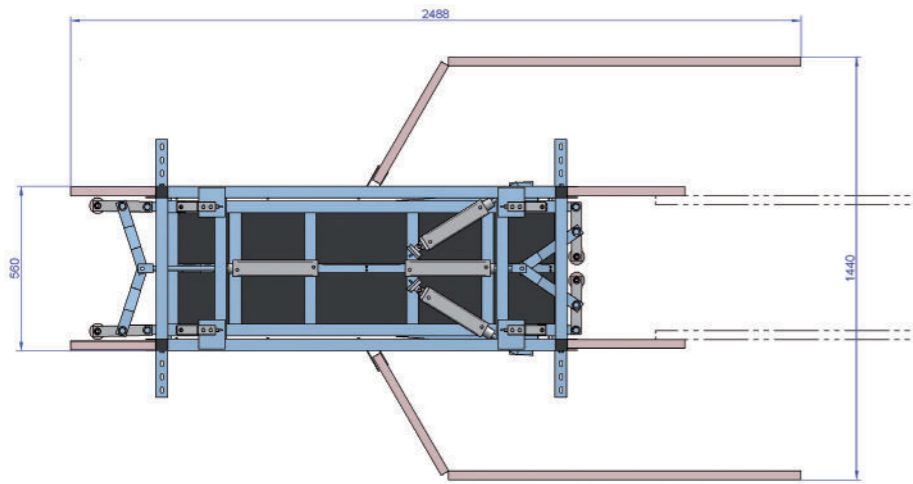
3-Wege-Sortierwaage für Mastschweine



Mit der DOMINO Pig Sort Sortierwaage haben Sie die volle Kontrolle über die Schweine in Großbuchten. DOMINO Pig Sort gewährleistet Auslieferung von Schweinen mit korrektem Gewicht, sowie optimale Fütterung. Mit DOMINO Pig Sort sparen Sie Zeit, Arbeit und Geld, die Schweineproduktion wird effektiver und Ihnen bleibt mehr Zeit für das Management.

Eine Großbucht mit Domino Pig Sort bietet folgende Vorteile:

- Auslieferung bei optimalem Schlachtgewicht – damit erzielt der Landwirt die beste Notierung.
- Alle Tiere werden schnell, leicht und genau gewogen.
- Separate Aussortierung von schlachtreifen Schweinen durch die dritte Tür – platzsparend im Futterbereich.
- Optimaler Überblick über den aktuellen Zuwachs.
- Sortierung für 2 Fressflächen ermöglicht Phasenfütterung.
- Voller Überblick über die Gewichtsverteilung.
- Bessere Stallnutzung – keine Gangflächen.
- Keine Probleme mit dem Vermischen von Tieren in Entlastungsbuchten und bei der Auslieferung: Die Tiere kennen sich von der Großbucht.
- Schnellere Stallreinigung – weniger Stalleinrichtung.
- Ruhige Tiere – die Schweine entscheiden selbst, wo sie sich in der Bucht aufhalten wollen, größere Bewegungsfreiheit.



Pig Sort Data stellt Ihnen folgende Informationen zur Verfügung:

- Aktuelle Zuwachsraten.
- Erzielter Zuwachs im Verhältnis zum erwarteten Zuwachs.
- Gewichtsverteilung.
- Anzahl Tiere für die Auslieferung nächste Woche/Wochen.
- Aktuelle Zahl der Tiere in der Bucht.
- Vergleich der Daten verschiedener Buchten, Ställe und Höfe.

Pig Sort:

- Domino Pig Sort erfordert ein Minimum an Platz, da die Türen in der Waage selbst integriert sind.
- Die Lage der 4 Wiegezellen oben auf der Waage gewährleistet schnelles, zuverlässiges und präzises Wiegen: Die Funktion der Wiegezellen wird nicht durch Schmutz auf dem Boden beeinträchtigt.
- Gewichtsteilung: 100 g.
- Komplette PC-Steuerung.
- Waage aus rostfreiem Stahl und Kunststoff.

Pig Sort bietet folgende Leistungsmerkmale:

- Automatisches Aussortieren von Tieren mit optimalem Schlachtgewicht.
- Sortieren der Tiere wahlweise nach Gewicht oder % (programmierbar).
- Gewichtsverteilung der Tiere pro Bucht, Stall, Hof und insgesamt.
- Aussortieren gekennzeichneteter Tiere für Entlastungsbuchten.
- Farbenkennzeichnung aller Tiere oder nach Gewichtsruppen.

