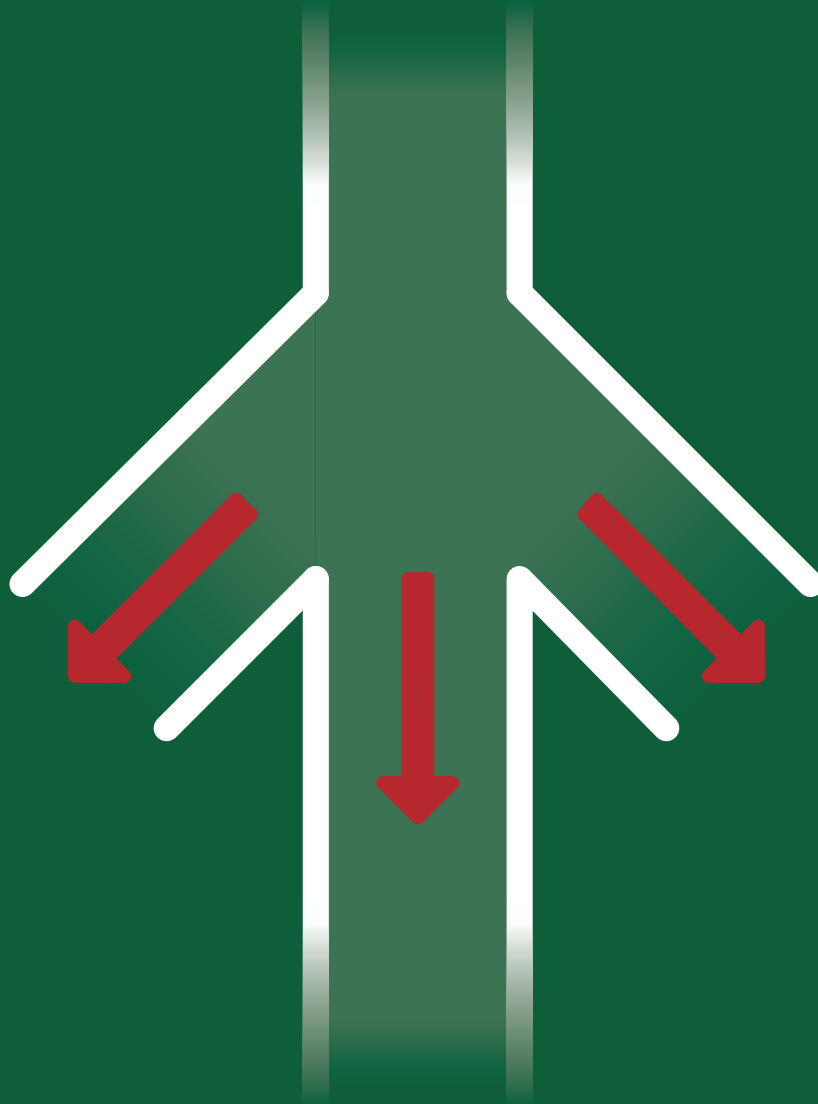


DOMINO Pig Sort

Sorteringsvægt med
3 udgangslåger til slagtesvin



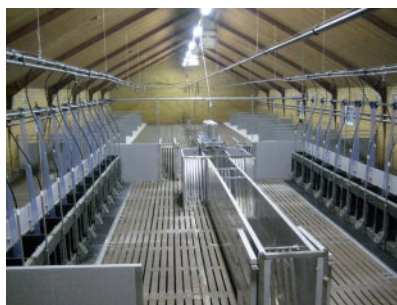
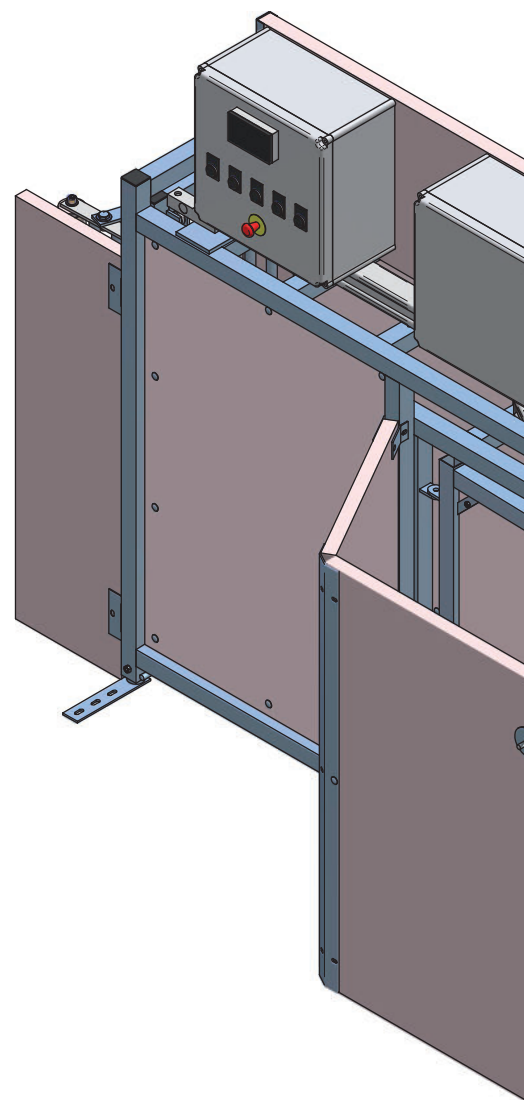
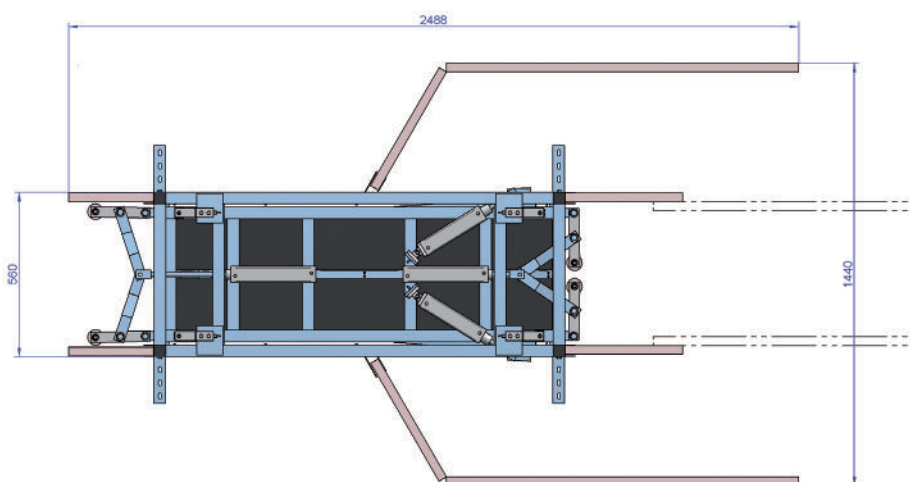
Med DOMINO Pig Sort sorteringsvægt får man den fulde kontrol over grise i stortier. Pig Sort sikrer optimale fodringer og udlevering af grise på korrekt vægt. Pig Sort er arbejdsbesparende, effektiviserer svineproduktionen og giver mere tid til management.

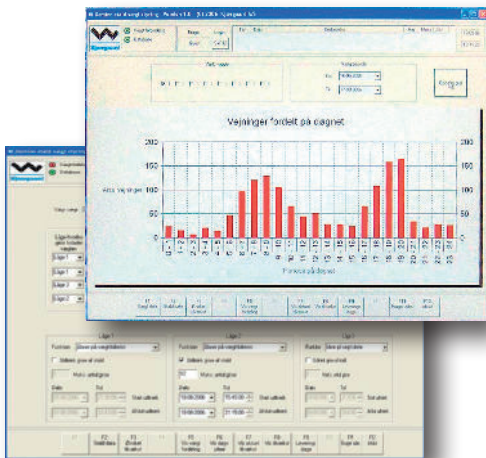


DOMINO

En storsti med Domino Pig Sort betyder:

- Udlevering ved optimal slagtevægt – sikrer dermed landmanden den bedste notering.
- Vejning af alle grise hurtigt, let og nøjagtigt.
- Separat udsortering af slagteklare grise gennem den 3. udsorteringslåge – optager dermed ikke plads i foderareal.
- Fuldt overblik over den aktuelle tilvækst.
- Sortering til de 2 ædearealer åbner mulighed for fasefodring.
- Fuldt overblik over vægtfordeling.
- Bedre staldudnyttelse – intet gangareal.
- Ingen problemer med sammenblanding af grise i aflastningsstier og udlevering, de kender hinanden fra storstien.
- Hurtigere staldvask – mindre inventar.
- Rolige dyr – grisene bestemmer selv, hvor de vil opholde sig i stien, større bevægelsesfrihed.





Pig Sort Data viser bl.a.:

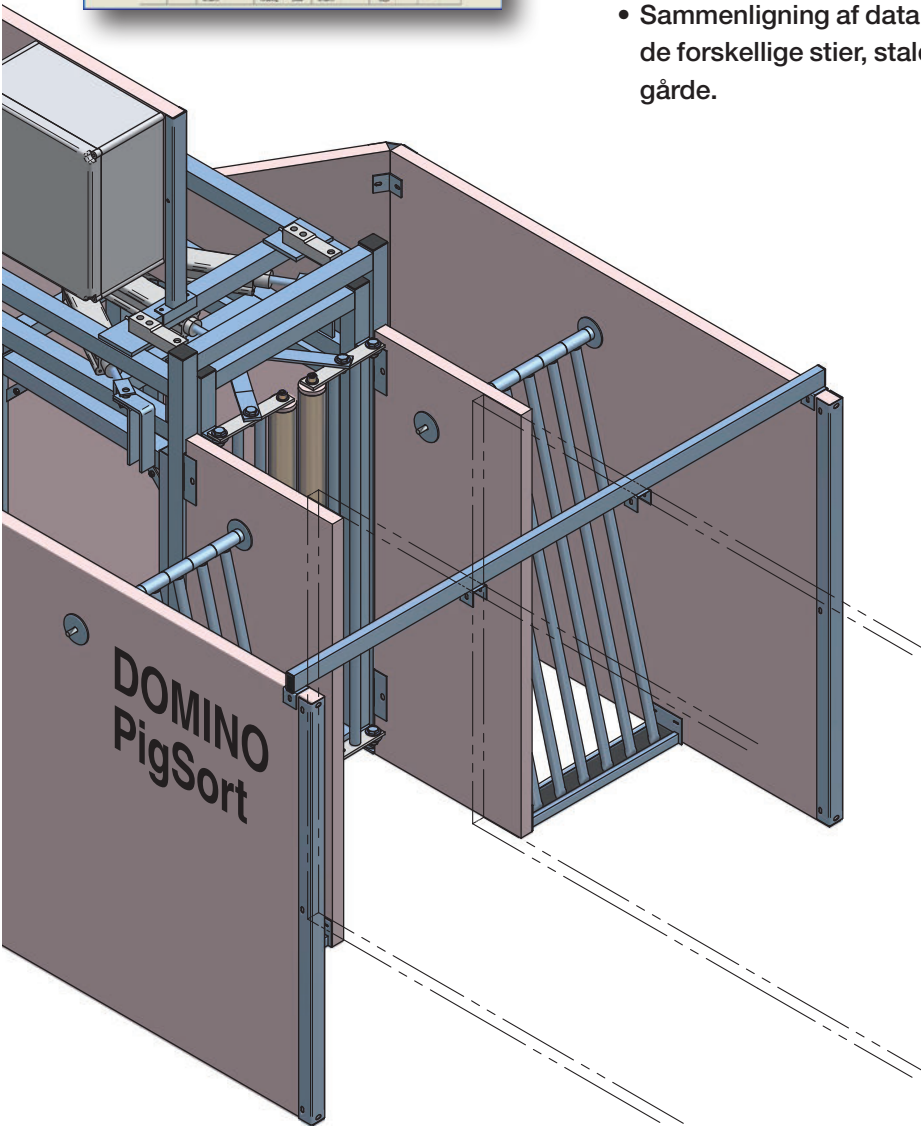
- Aktuell tilvækst.
- Opnået tilvækst i forhold til forventet tilvækst.
- Vægtfordeling.
- Antal til udlevering næste uge/uger.
- Det aktuelle antal grise i stien.
- Sammenligning af data mellem de forskellige stier, stalde og gårde.

Pig Sort:

- Pig Sort optager et minimum af plads, da låger er integreret i selve vægten.
- Placeringen af de 4 vejeceller i toppen af vægten giver en hurtig, stabil og nøjagtig vejning. Smuds på gulvet vil ikke påvirke cellerne.
- Vægtinddeling med 100 grams intervaller.
- Fuldt PC-styret.
- Vægt i rustfrit stål og plast.

Pig Sort kan:

- Automatisk udtage grise med optimal slagtevægt.
- Sortere grisene efter vægt eller procent alt efter ønske (programmeres).
- Vise vægtfordelingen af dyrene pr. sti, stald, gård og totalt.
- Frasortere mærkede grise til aflastningsstier.
- Farvemarkere – alle grise eller efter bestemt vægtgruppe.



Domino Pig Sort – eksempel på en storsti

I viste eksempel har man valgt at indrette storstien som en Multifunktionsstald, hvor man også bruger storstien som udleveringsområde.

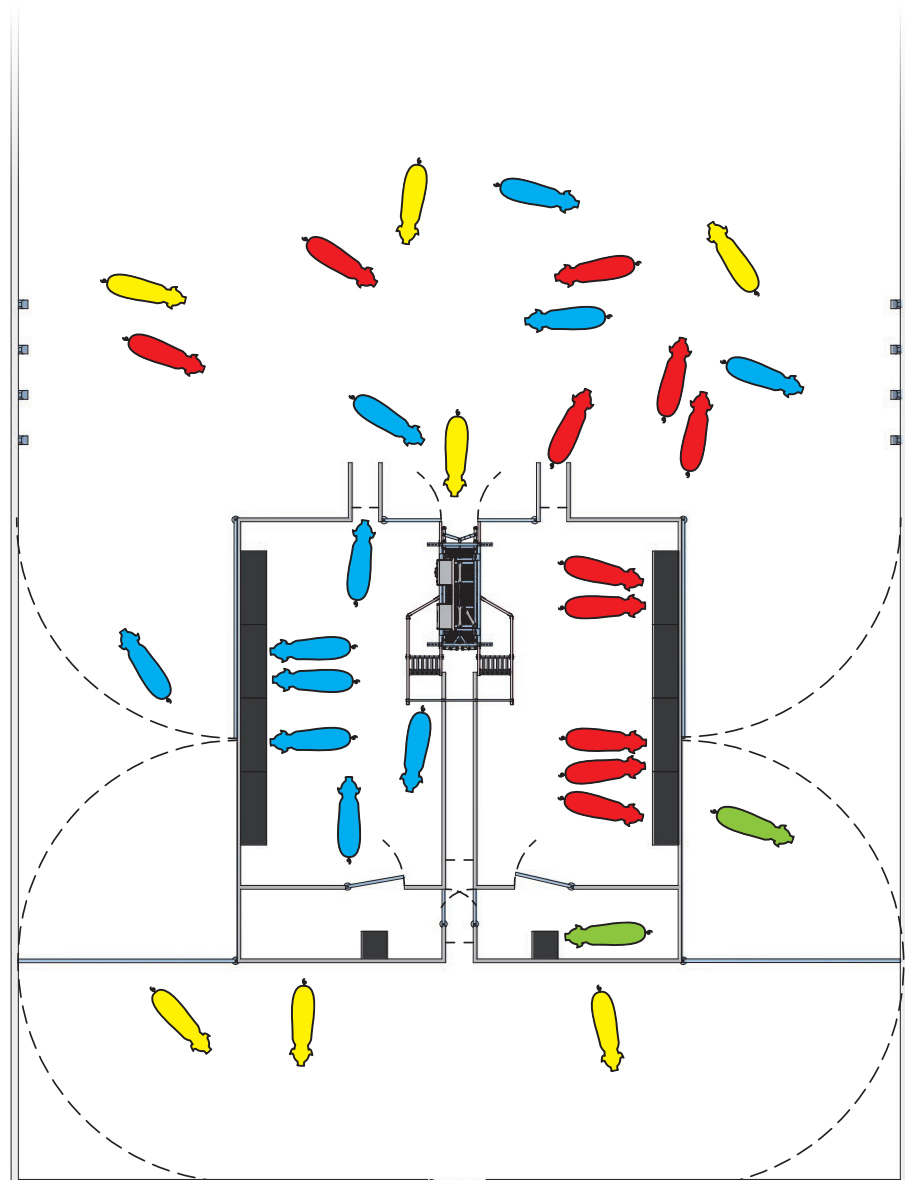
Som det fremgår af tegningen, er der et ædeområde med sygestier dette område er placeret i stien, således at der er en passage på ca. 2-3 meter rundt om det. Ædeområdet placeres i den del af stalden, hvor udgangen/døren til udlevering af grisene er placeret.



Som tegningen viser, er der placeret låger på siderne af ædeområdet, de vil i dagligdagen være slået ind/åbne, således at grisene i stien kan bevæge sig rundt i hele storstien.



Når man kommer til udleverings-tidspunktet, der hvor en udsortering af grise begyndes, lukkes de låger, som passer til det areal, der skal bruges til de grise, som bliver udsorteret.

Lågerne lukkes, således at man får et lukket areal omkring den midterste udsorteringsudgang. Det skal ske lige før selve udsorteringen sættes i gang. Tidspunktet for udsorteringen styres via PC'en, udsorteringen tager ca. 12-16 timer. Når de udsorterede grise er blevet hentet, åbnes lågerne igen, og de resterende grise kan igen bevæge sig over hele storstien.

For at sikre en stor foderoptagelse på kort tid, anbefales anvendelse af foderautomater med hovedad-



 = 50% mindste
 = 50% største

 = Klar til afhentning
 = Farvemærket til aflastningssti

skillelse og vand. Det giver rolige grise og et lavt foderspild. Automaterne bør placeres ved væggene, det giver mere plads i ædearealet, grisene ser hurtigt, hvor der er en ledig ædeplads, og kø ved automaterne undgås.

Domino Pig Sort er både velegnet til etablering i de fleste eksisterende stalde og i nyopførte stalde. Vi forstår vigtigheden af korrekt indretning, udnyttelse af areal og funktioner. Kontakt os gerne og få en god sparring.

Domino anbefaler 400-450 grise pr. vægt.